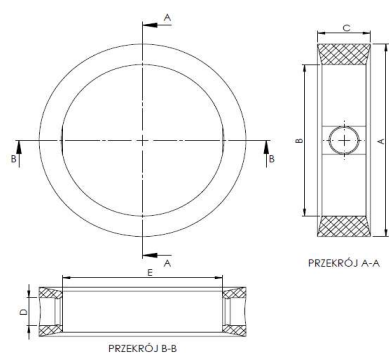
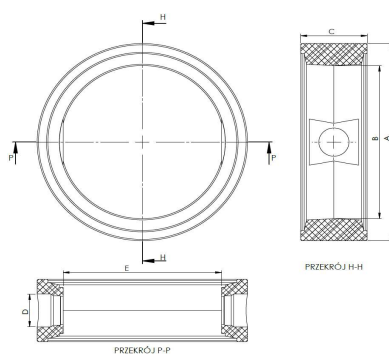


Uszczelka zaworu klapowego do zbiornika na mleko TYP H



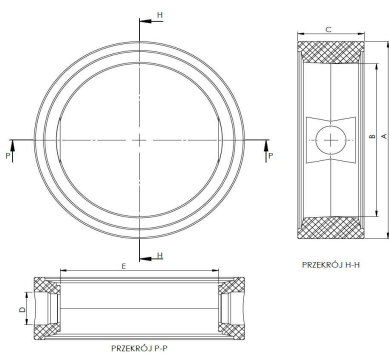
| Lp | Typ | A | B | C | D | E |
|----|----------------------------------|-------|-------|------|-------|----|
| 1 | Uszczelka zaworu klapowego DN-75 | 91,75 | 72,25 | 23,5 | 13,35 | 71 |

Uszczelka zaworu klapowego do zbiornika na mleko ALFA LAVAL TYP VMS



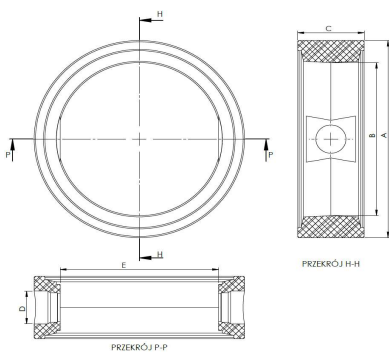
| Lp | Typ H | A | B | C | D | E |
|----|--|------|----|----|-------|------|
| 1 | VMS pierścień silikonowy adapt. ALFA LAVAL 2" (50,8) | 63,5 | 48 | 20 | 10,25 | 44,7 |
| 2 | VMS pierścień silikonowy adapt. ALFA LAVAL 2,5" (63,5) | 76 | 59 | 24 | 12,7 | 57,2 |

Uszczelka zaworu klapowego do zbiornika na mleko DEFINOKS TYP DPX, DPAX



| Lp | Typ H | A | B | C | D | E |
|----|--|----|------|------|------|----|
| 1 | Uszczelka zaworu dla DPX/DPAX 3" (76,2) DN65 | 90 | 72,5 | 27,3 | 12,7 | 70 |

Uszczelka zaworu klapowego do zbiornika na mleko TYP 95/SV04



| Lp | Typ H | A | B | C | D | E |
|----|---|------|------|----|------|------|
| 1 | Uszczelka motylkowa BV SV04/TYP95 3" (76,2) | 90,5 | 70,5 | 24 | 13,3 | 69,5 |