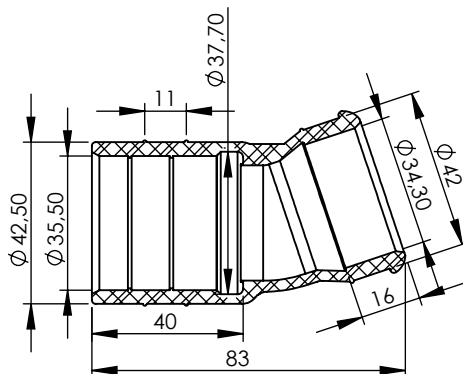
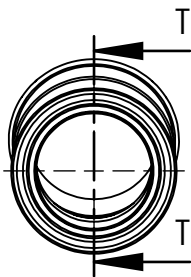




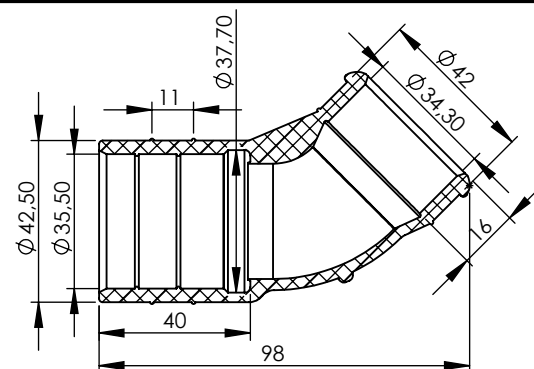
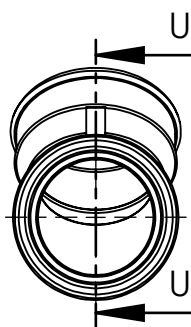
Zakład Wyrobów Gumowych GENES Szczesiul Sp. k.
ul. Białostocka 198, 16-100 Sokółka
tel. 85 711 44 96; genes@home.pl

ELEMENTY AGREGATU I SIEWNIKA PÖTTINGER

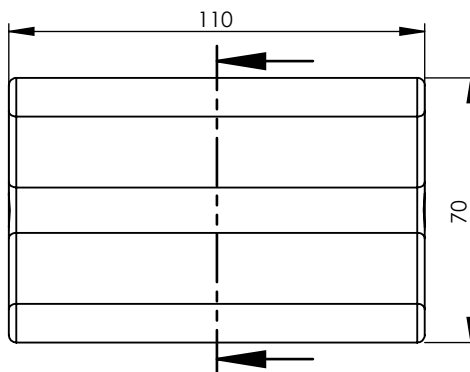
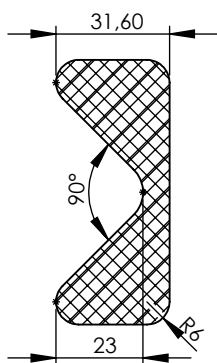
Gumowe złącze
Pöttinger, do
siewnika
AEROSAM;
siewnika
TERRASEM do
siewu w mulcz,
Adapt.
8504.22.025.0



Gumowe złącze
Pöttinger do
siewnika
TERRASEM,
Adapt.
8504.22.526.1



Gumowy
amortyzator
Pöttinger do
siewnika
TERRASEM,
70x110mm
h=31,60 mm,
Adapt.
8504.52.087.0



Gumowa osłona
siłownika-
rozsięwacza
Ø31,50 x Ø17

